



Coloris disponibles



Tige de scellement



Option :  
Gamme  
Color



Coloris des pieds

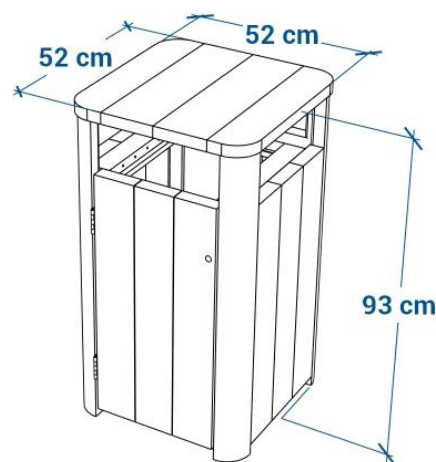


## Corbeille CURVE protège-pluie réf. 60.1 ou 60.2

- Dimensions 52 x 52 cm, hauteur 93 cm
- Protège-pluie de section 3,2 x 15 cm
- Porte frontale avec verrouillage par clé triangle
- Lattes d'épaisseur 4 cm
- Disponible avec porte sac 150L **réf. 60.1** ou avec bac intérieur 70L **réf. 60.2**
- Fixation par 4 tiges de scellement incluses
- Poids : 100 kg

Vous recyclez environ 2 983 bouteilles plastiques

Version Color **réf. 60.1.JRB** et **réf. 60.2.JRB**



**Attention**, pour les lattes de couleur, jaune, rouge et bleu. Elles ne sont disponibles que sur les lattes verticales ( voir visuel ci-dessus)

