



Coloris disponibles



Kit de rénovation pour banc type Centaure

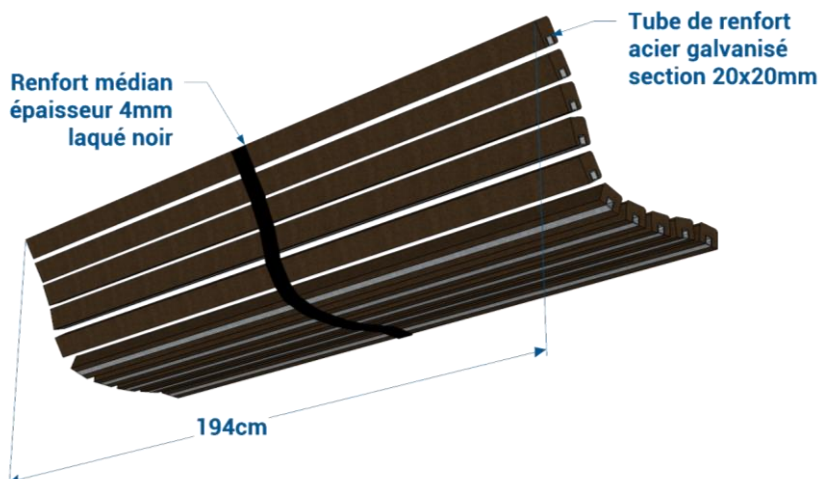
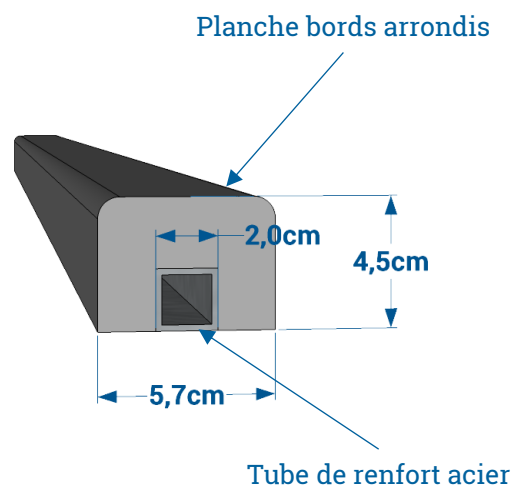
réf. 27.1

- 10 lattes de section 4,5x5,7 cm
- Longueur 194 cm
- Tubes de renfort 20x20 mm en acier galvanisé
- Renfort médian liant les lattes entre elles
- Visserie incluse

Lattes renforcées 

Principaux avantages

- ✓ Les 10 lattes sont renforcées par un tube acier, non-visible
- ✓ Le renfort médian lie les lattes entre elles
- ✓ Montage simple
- ✓ Pas d'entretien
- ✓ Anti-tag / anti-mousse





Coloris
disponibles

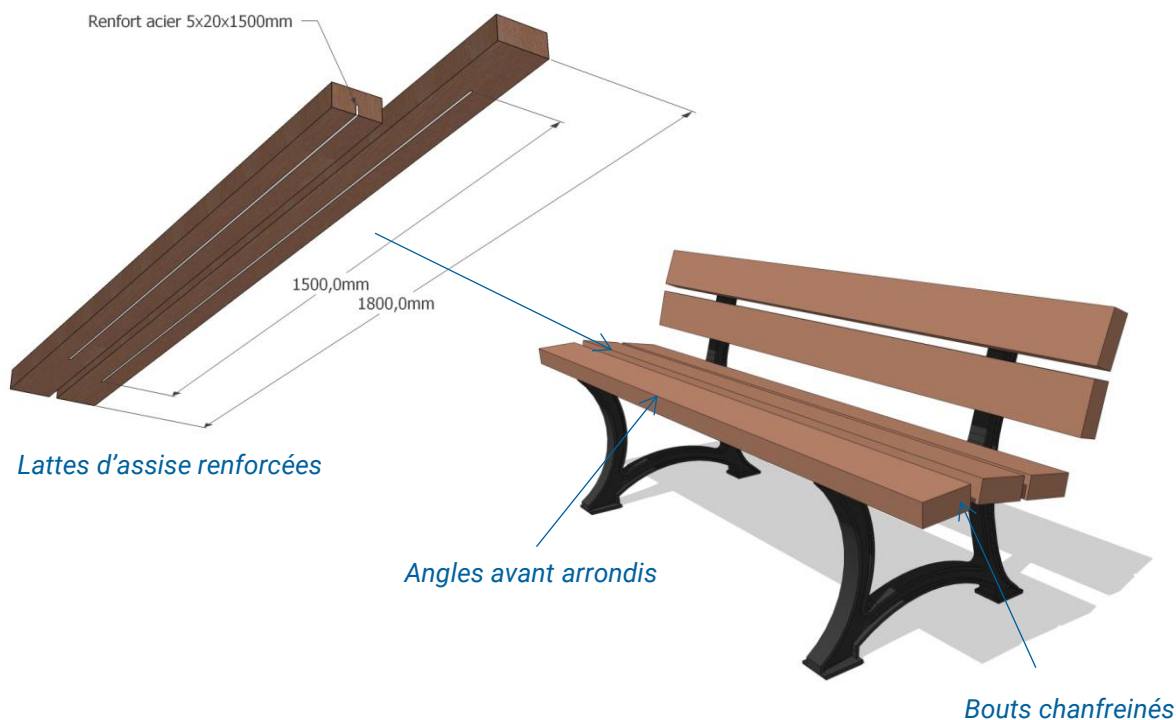


Kit de rénovation de banc 5 lattes réf. 27.2

- Pour le dossier : 2 lattes de section 5x12 cm longueur 180 cm non-renforcées
- Pour l'assise : 3 lattes de section 5x12 cm longueur 180 cm renforcées par un fer-plat galvanisé de section 5x20 mm non-débouchant (longueur 150 cm)
- Angle avant de l'assise arrondi
- Bouts des lattes chanfreinés
- **Entraxe maximum entre les pieds : 130 cm**



Lattes
renforcées





Coloris disponibles

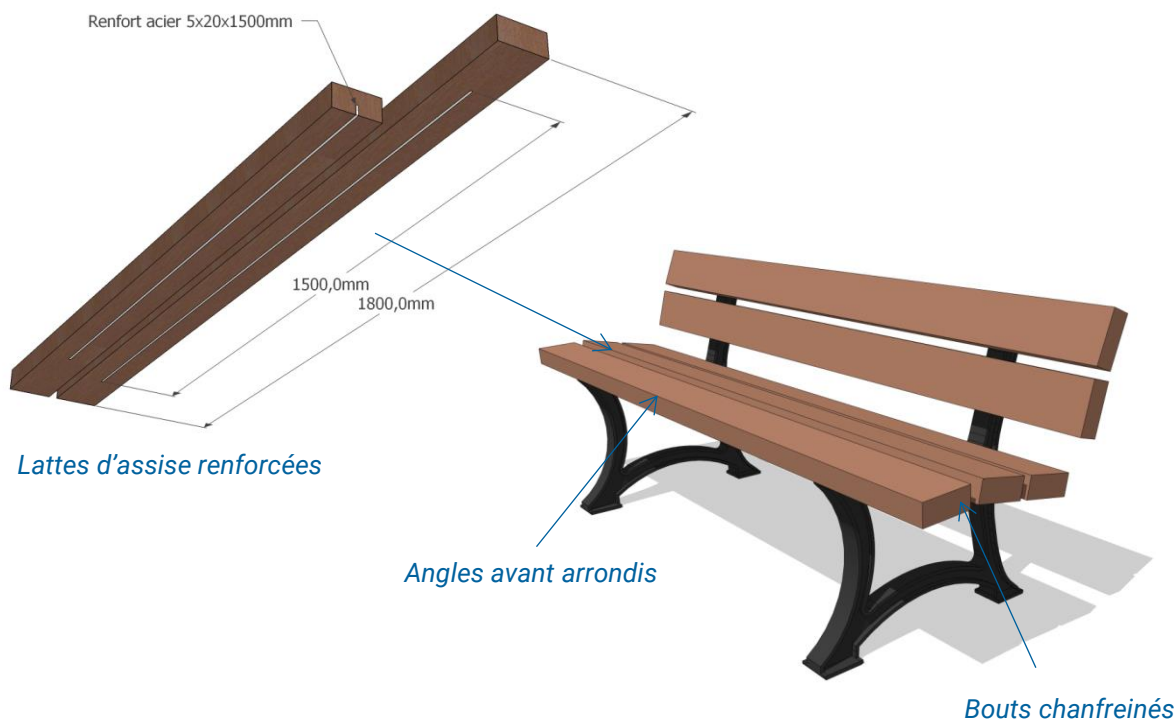


Kit de rénovation de banc 5 lattes réf. 27.2.L4

- Pour le dossier : 2 lattes de section 4x12 cm longueur 180 cm non-renforcées
- Pour l'assise : 3 lattes de section 4x12 cm longueur 180 cm renforcées par un fer-plat galvanisé de section 5x20 mm non-débouchant (longueur 150 cm)
- Angle avant de l'assise arrondi
- Bouts des lattes chanfreinés
- **Entraxe maximum entre les pieds : 130 cm**



Lattes renforcées





Coloris disponibles

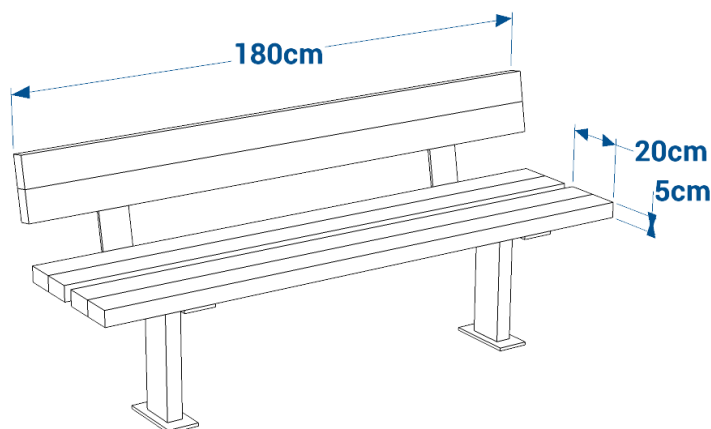


Kit de rénovation de banc 3 lattes réf. 27.3

- Pour le dossier : 1 latte de section 5x20 cm
- Pour l'assise : 2 lattes de section 5x20 cm renforcées par un tube en acier galvanisé section 20x20 mm non-débouchant (longueur 150 cm)
- Longueur 180 cm
- Lattes composées de 2 planches de section 5x10 cm assemblées entre elles par vissage
- Poids : 48 kg



Lattes renforcées





Coloris disponibles



Lattes renforcées

Kit rénovation de banc 3 lattes Réf 27.4

- Pour le dossier : 1 latte de section 4,5 x 20 cm
- Pour l'assise : 2 lattes de section 4,5 x 20 cm renforcée par un tube en acier galvanisé section 20 x 20 mm non débouchant (longueur 150 cm)
- Longueur 180cm
- Visserie non incluse
- Poids 48 kg



Renfort acier galvanisé
20 x20 x1500mm sous
l'assise

